

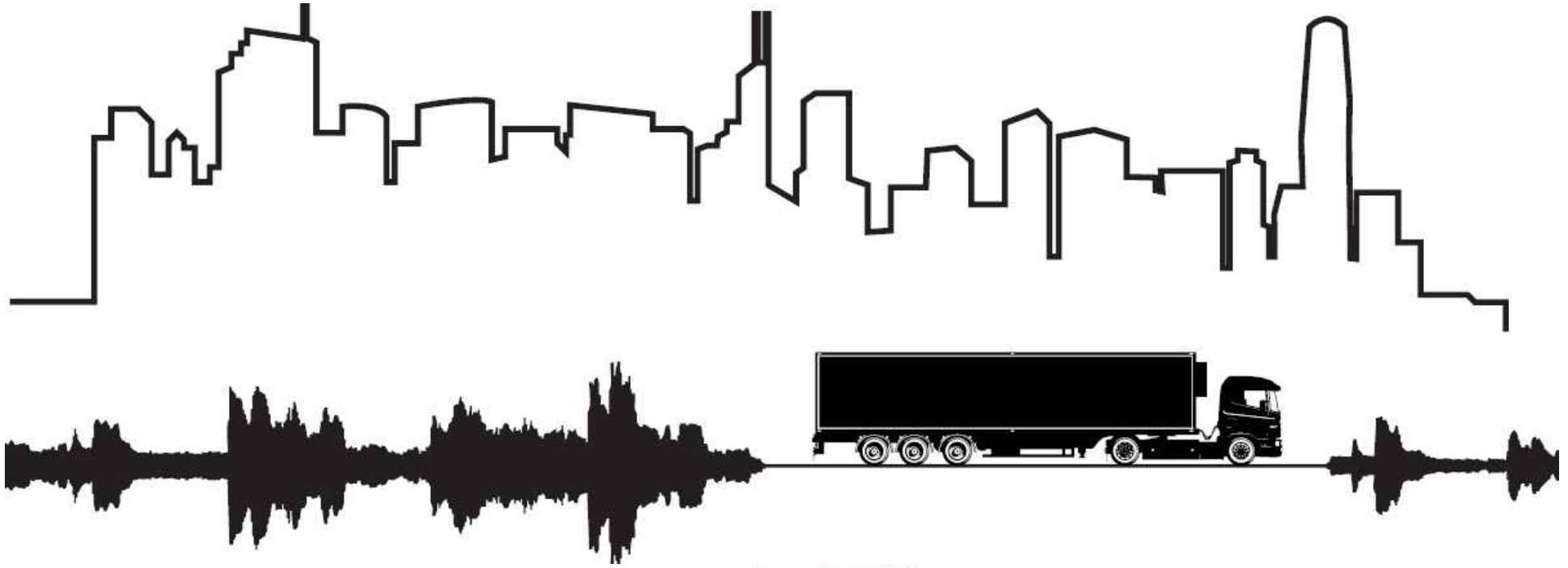


# LA LIVRAISON URBAINE URBAN DELIVERIES INNERSTÄDTISCHER LIEFERVERKEHR



**26 OCTOBRE 2012**

25 & 26 Octobre 2012  
Transfrigoroute International



**CHEREAU**

INNOVATION DRIVES YOU FORWARD





# Jean CHEREAU sas



- **100% frigorifique**
- **100% adaptation besoin client**
- **Basé en Normandie (France)**
- **650 collaborateurs**
- **3300 véhicules /an**
- **CA : 150 M€ en 2012**



**Les solutions pour la distribution urbaine : l'accès en ville**



## **STEERING-C : 2006**

**Développé pour Havi/LR services – Mac Donalds**

**L'accès en ville simplifié pour SR de toute taille**





**Développé pour Albert Heijn (NL)**

**Solutions silencieuses adaptées aux carrosseries**





## Electric Roller shutter : 2010

## Développé pour BIOCOOP (FR)

## Accès dans la carrosserie ergonomique et sécurisé

## Silence



Pilotage



Motorisation



Poste de commande





## Quiet city : 2011

## Développé pour CASINO-STAF (FR)

## L'approche ZERO émission en ville

Châssis cabine HYBRIDE  
thermique + électrique



Refroidissement par échangeur :  
pas d'azote à l'intérieur de la  
cellule



Azote liquide à - 192°C





## La signalisation Dynamique : 2011

## Développé pour CASINO-STAF (FR)

## La sécurité partagée



Rappel de signalisation

Rampe lumineuse flashante



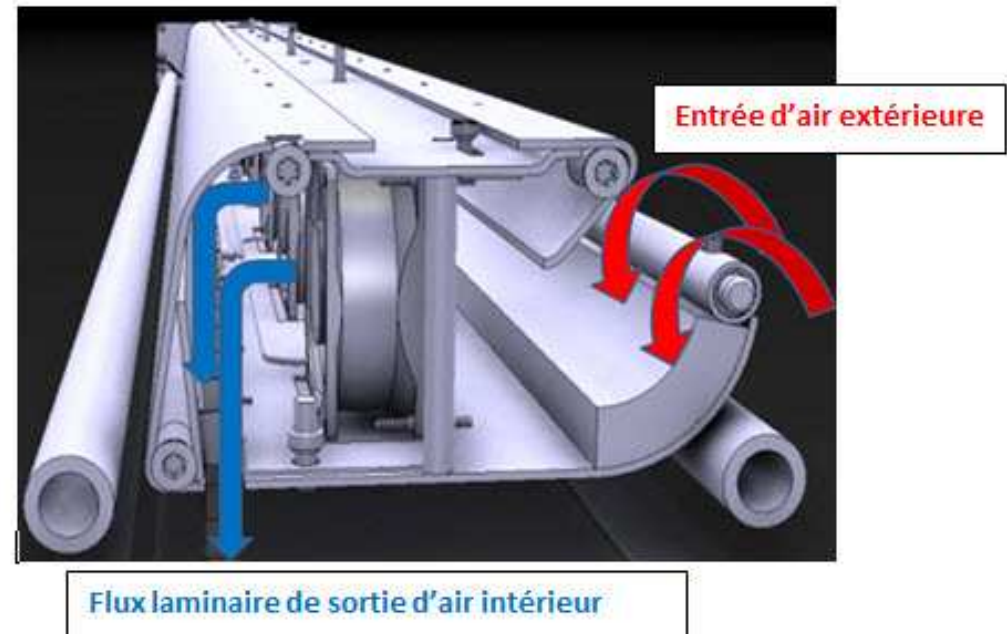
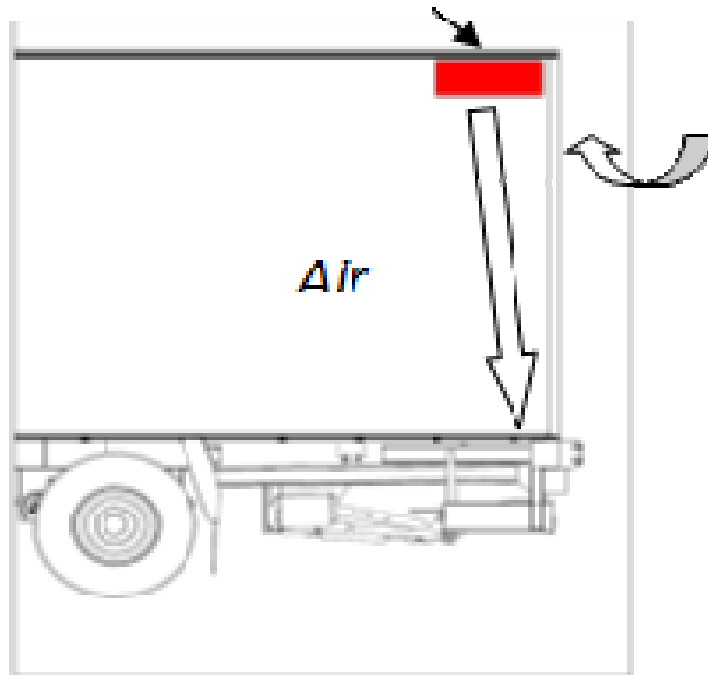
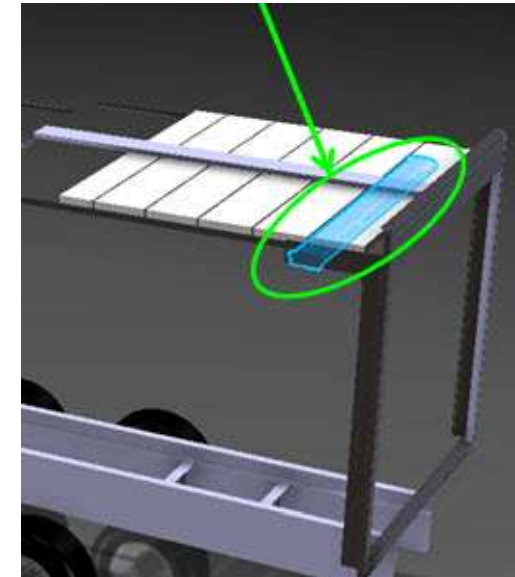




## Air Shutter-C : 2012

Développé pour STEF (FR)

La garantie de la chaîne du froid au déchargement

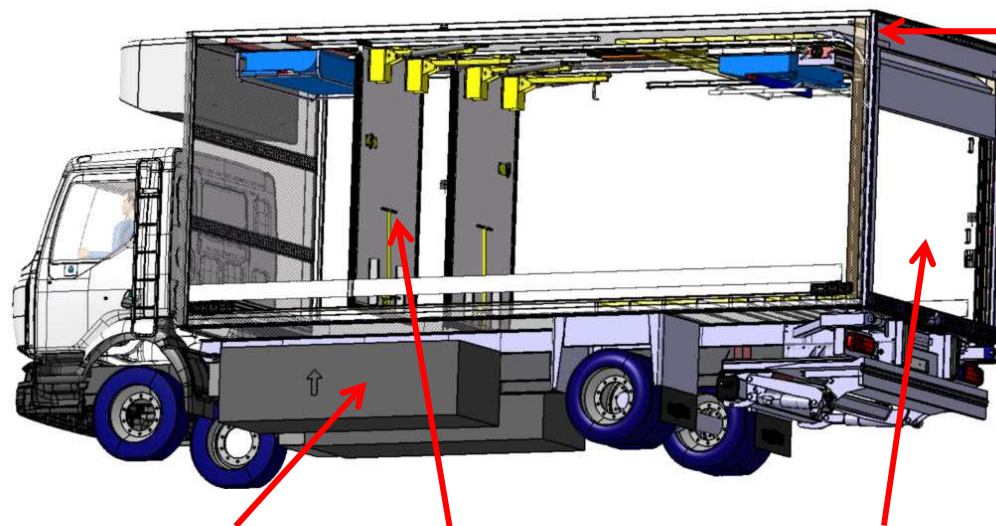




## City Move : 2012 ...

## Projet Européen

## La distribution urbaine de demain



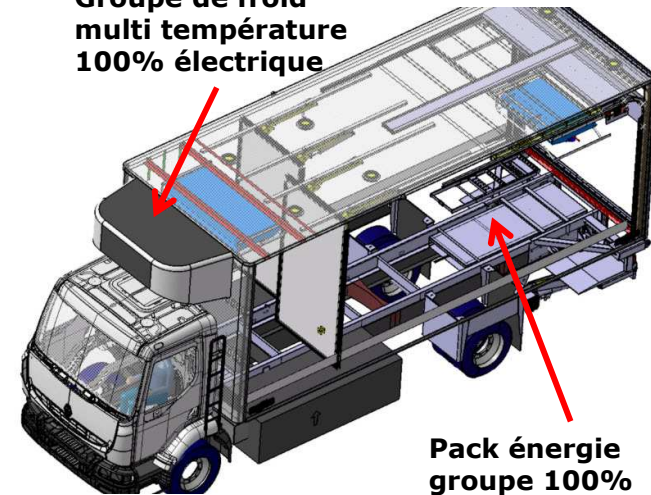
Traction 100% électrique

Cloisonnement modulaire 100% mobile

Ouverture par rideau 100% automatisée

Carrosserie 100% silencieuse PieK

Groupe de froid multi température 100% électrique



Pack énergie groupe 100% autonome



# Annual General Meeting

25 & 26 October 2012

Lyon / France

